

**Датчик оборотов бесконтактный
герконовый**

РА 13-2Е

аналог ДО 14-2АХ

Паспорт

РА 13-2Е ПС

2021г

1 Назначение

Датчик оборотов бесконтактный герконовый (датчик) предназначен для контроля и управления различными механизмами с закрепленным на них магнитом. Могут бы использованы в качестве бесконтактных выключателей.

Датчик является элементом автоматизированных систем управления технологическими процессами.

Предназначен для работы во взрывобезопасной среде, не содержащей агрессивных газов и паров в концентрациях, приводящих к разрушению материала корпуса.

2 Принцип действия

Датчик имеет магниточувствительную поверхность с герконом в качестве активного элемента. Ферромагнитные контакты геркона замыкаются/ размыкаются при воздействии управляющего магнитного поля и вызывают изменение коммутационного состояния датчика. Датчик имеет открытый коллекторный выход.

3 Технические характеристики

Типоразмер, мм	Ø21x70
Номинальное расстояние срабатывания, S_n , мм	(0 - 14)*
Диапазон питающих напряжений, U_e , В	10,5 - 33 [DC]
Ток потребления, I_o , мА, не более	30
Напряжение питания нагрузки, U_l , В	5 - 33 [DC]
Ток нагрузки, $I_e \text{ max}$, мА, не более	350
Наличие индикации включения	Нет
Способ подключения / Тип кабеля / Длина, м	Кабель с разъемом РЗА/ кабель ПМВ 3x0,75мм ² / 0,055
Степень защиты по ГОСТ14254-2015	IP 68/ Кабель с разъемом IP65
Рабочая температура окружающей среды, °С	-25...+75
Материал корпуса датчика	Д16Т

* Расстояние срабатывания зависит от типа применяемого магнита.
принципиальную схему изделия, не ухудшающие его характеристик без уведомления потребителя

4 Дополнительная информация

5 Комплектность поставки

Датчик	1 шт.
Паспорт (на партию)	1 шт.

6 Указание мер безопасности

Все подключения и переключения датчика производить при отключенном напряжении питания.

Способ защиты от поражения электрическим током: датчик по ГОСТ IEC 61140-2012, соответствует классу 0.

7 Указания по установке и эксплуатации

- Рабочее положение - любое.
- Подключать датчик в строгом соответствии с ПУЭ.
- Режим работы ПВ100.
- Датчик устанавливать на немагнитный материал, для крепления использовать метизы из немагнитного материала.
- Допустимо загрязнение с конденсацией влаги на чувствительной поверхности датчика. (Пункт 6.1.3.2. МЭК 60947-1 2004. Степень загрязнения 3). Недопускается наличие магнитных материалов на корпусе датчика.

8 Правила хранения, транспортировки и утилизации

Условия хранения в складских помещениях:

- Температура..... +5 +35°C
- Влажность, не более..... 85%

Условия транспортирования:

- Температура..... -50 +50°C
- Влажность, не более..... 98%(при 35°C)

Сведения об утилизации.

Датчик не содержит материалов, оказывающих вредное влияние на окружающую среду и здоровье человека и не требует специальных мер по утилизации. Порядок утилизации определяет организация, эксплуатирующая датчик.

10 Гарантийные обязательства

Гарантийный срок службы 3 года со дня отгрузки.
Гарантийный срок эксплуатации- 5000ч (1 год). Предприятие-изготовитель в течении гарантийного срока эксплуатации производит замену вышедшего из строя преобразователя бесплатно при условии соблюдения правил транспортировки, хранения, монтажа, эксплуатации. Соответствует ТУ 27.33.11-013-68623422-2020.

11 Сведения о сертификации

Датчик сертификации не подлежит.

12 Свидетельство о приемке

Датчик соответствует технической документации и признан годным к эксплуатации.

Дата выпуска _____

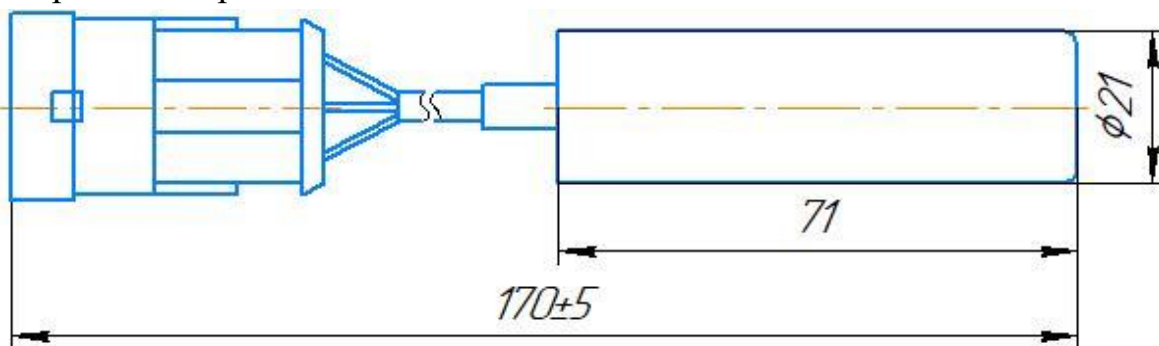
Представитель ОТК _____

М.П.

Партия _____

Количество _____

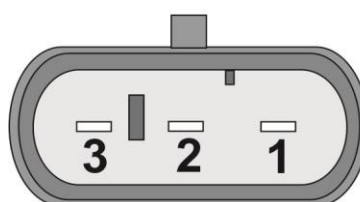
Габаритный чертеж



Нормально-замкнутый контакт



Цоколевка разъема



- 1 КОРИЧНЕВЫЙ +Упит.
- 2 ЧЕРНЫЙ Выход
- 3 СИНИЙ -Упит.

Дополнительные сведения:
